

EB1304



Коллекция: RYTHMIK

Отделки*:



Общие характеристики:



Преимущества для конечного пользователя

- **ДИЗАЙН:** изящные линии, точеные углы и напористый дизайн делают коллекцию Rythmik достаточно динамичной, чтобы оправдать ожидания
- **Оптимизированное хранение:** 2 выдвижных ящика с механизмом «плавное закрывание» и 4 ящичка для хранения
- **Комфорт:** ящики с механизмом "плавное закрывание"

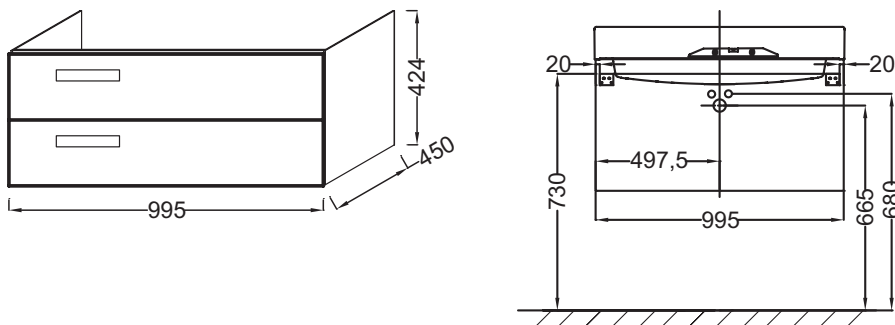
Технические характеристики

- **РАЗМЕРЫ (CM) :** 99.50 x 45 x 42.40 см
- **МАТЕРИАЛ :** Лак или меламин
- **RANGEMENT :** 2 выдвижных ящика с механизмом «плавное закрывание»
- **FIXATION :** Установщику понадобится набор крепежей для монтажа на стену
- **ВЕС :** 32 кг
- **ТИП УСТАНОВКИ :** Подвесная
- **TYPE DE RANGEMENT :** Выдвижные ящики
- **ROBINETTERIE RECOMMANDÉE :** Смесители Stance - элегантность и легкость

Продукты для комплектации

- **EXN112-Z :** Подвесная раковина-столешница 100 x 46 см

Технический чертеж



Спецификация продукта : Мебель для раковины-столешницы 100 см, 2 выдвижных ящика. EB1304. Коллекция : RYTHMIK. РАЗМЕРЫ (CM) : 99.50 x 45 x 42.40 см. ВЕС : 32 кг. МАТЕРИАЛ : Лак или меламин. ТИП УСТАНОВКИ : Подвесная. RANGEMENT : 2 выдвижных ящика с механизмом «плавное закрывание». TYPE DE RANGEMENT : Выдвижные ящики. FIXATION : Установщику понадобится набор крепежей для монтажа на стену. ROBINETTERIE RECOMMANDÉE : Смесители Stance - элегантность и легкость.

*В зависимости от конфигурации компьютера или настроек принтера, технических факторов и характеристик, цвета, которые Вы видите могут не полностью соответствовать настоящим цветам и являются схематическими.