


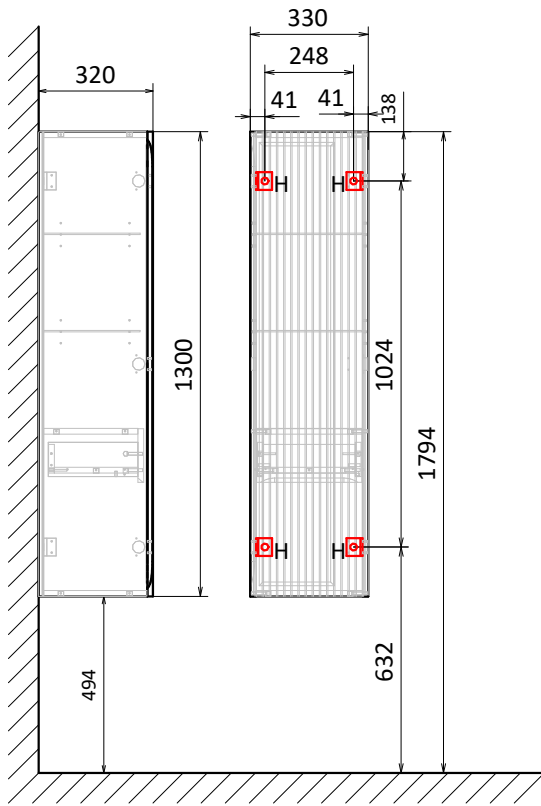


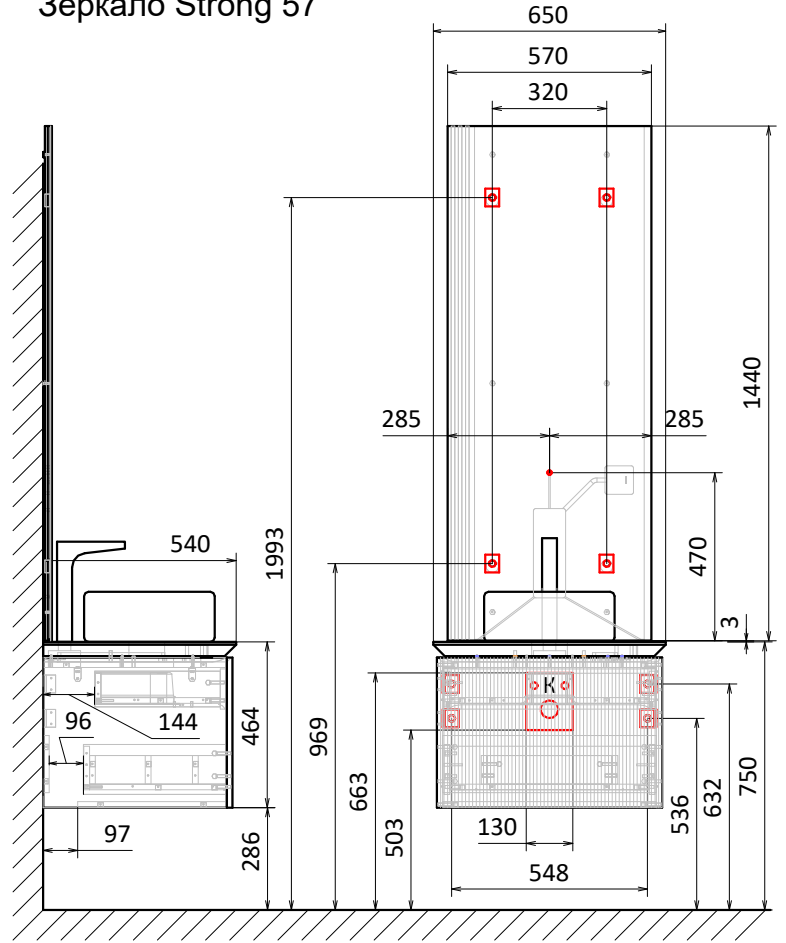
СХЕМЫ НАВЕСКИ

-  H - место крепления к стене
-  K-место вывода воды и слива
-  Э-точка вывода электропровода

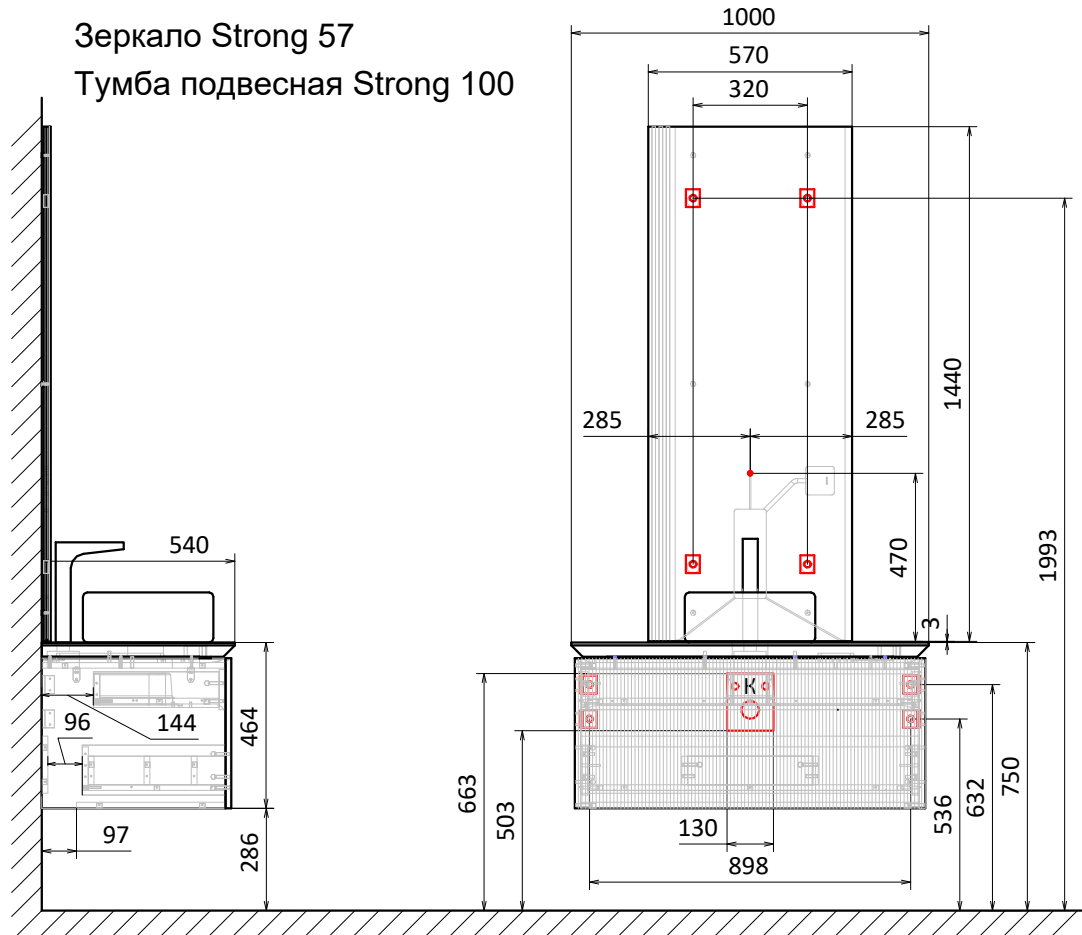
Пенал подвесной Strong130






Тумба подвесная Strong 65
Зеркало Strong 57



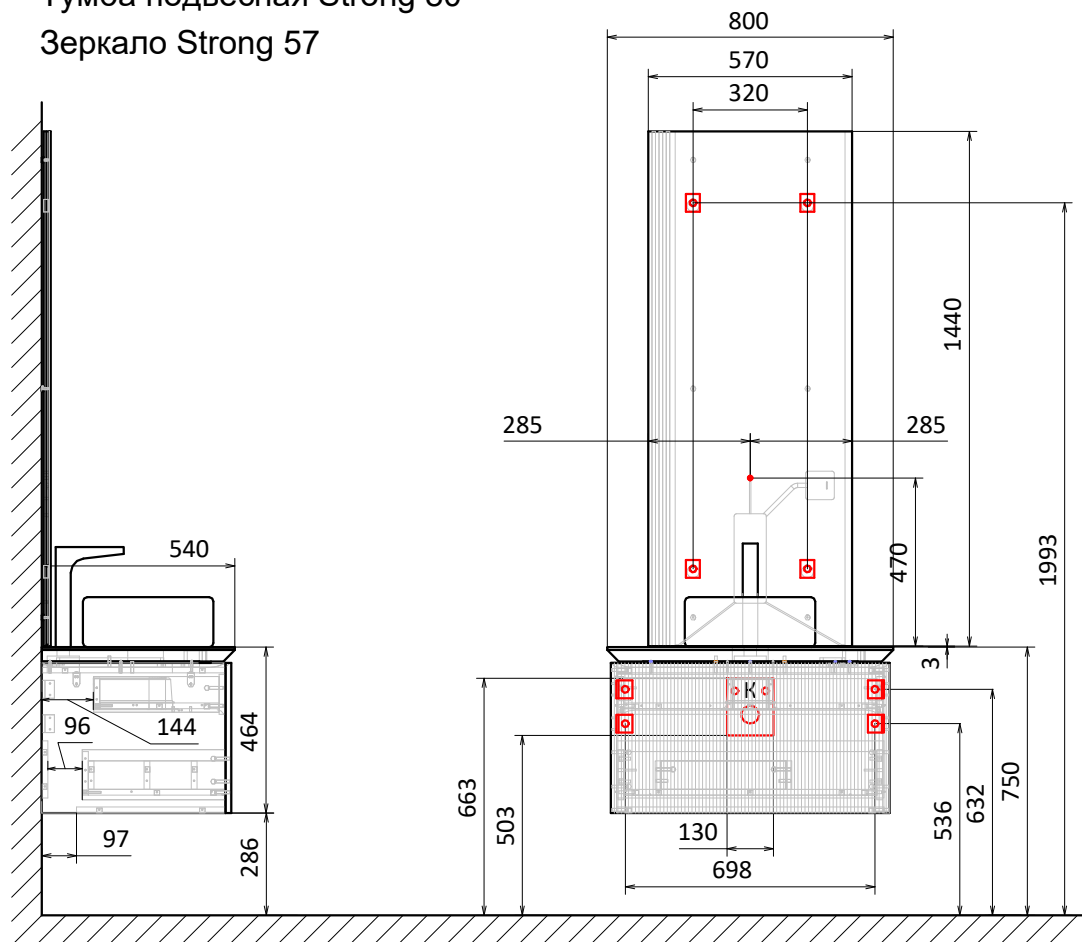
Зеркало Strong 57
Тумба подвесная Strong 100



СХЕМЫ НАВЕСКИ

-  Н - место крепления к стене
-  К-место вывода воды и слива
-  Э-точка вывода электропровода

Тумба подвесная Strong 80
Зеркало Strong 57



Зеркало Strong 57
Тумба подвесная Strong 120

