

Roca

Domi



Типоразмеры:

600 мм

800 мм

Цветовые решения:

белый глянец

Состав коллекции:

модули 2 ящика 600, 800

Шкаф-колонна The GAP

два отделения

петли с доводчиками

Металлические опоры

с полотенцедержателем

без полотенцедержателя

Стилистика интерьера:

современный стиль

лофт

Модуль:

Фасад – ВЛДСП, покраска белый глянец

Корпус – ВЛДСП, покраска белый глянец

Направляющие: Hettich плавного выдвижения

Раковины:

керамические раковины The GAP:

The GAP PLUS с увеличенной высотой бортика и тонкие

керамические раковины Victoria-N

Зеркала и зеркальные шкафы:

Модули Domі сочетаются с линейкой существующих зеркал The GAP Original

зеркалами Aneto

зеркальными шкафами Victoria Nord

зеркальными шкафами The GAP Original

бесконтактными зеркалами Prisma Comfort



Обзор коллекции

Варианты раковин, подходящих на мебель Domі:



7.8575.3.280.6
Domі модуль 2 ящика 600



7.8168.3.148.5
Domі опора с
полотенцедержателем



7.3270.M.100.4
THE GAP PLUS раковина 600x460
с увеличенной высотой бортика



7.3279.A.800.0
THE GAP раковина 600x460



7.3279.9.E00.0
Victoria раковина 600x460



7.8575.3.680.6
Domі модуль 2 ящика 800



7.8168.3.048.5
Domі опора без
полотенцедержателя



7.3270.M.000.4
THE GAP PLUS раковина 800x460
с увеличенной высотой бортика



7.3279.A.400.0
THE GAP раковина 800x460



7.3279.9.C00.0
Victoria раковина 800x460



7.8575.5.480.6
THE GAP шкаф-колонна

Внимание: раковины THE GAP Original 7.3274.7.200.0 The GAP Original раковина UNIK 600 мм, 7.3274.7.000.0 The GAP Original раковина UNIK 800 мм не подходят на мебель Domі

Преимущества и особенности

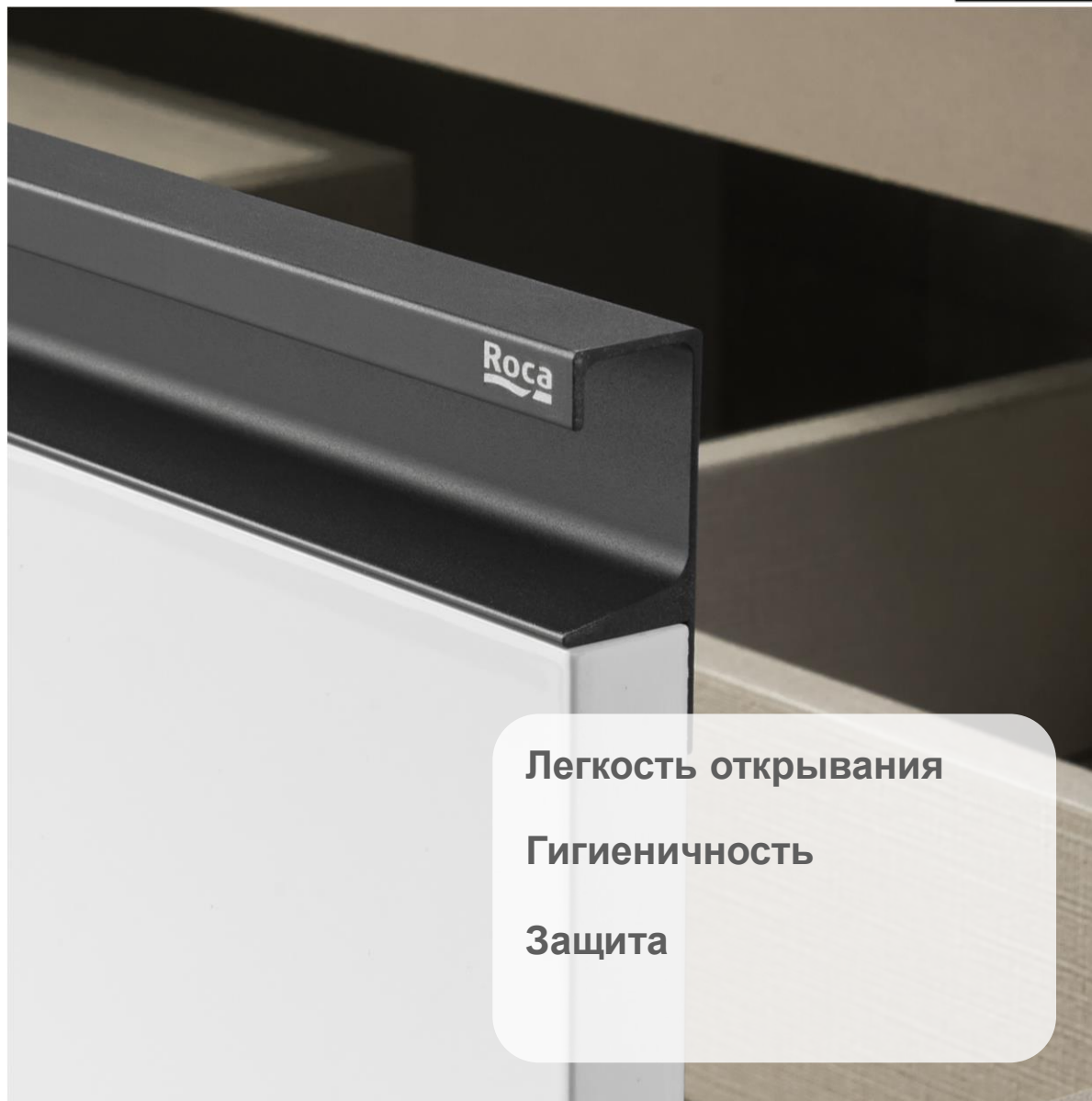
Черная металлическая ручка во всю ширину модуля

Нижняя часть ручки обработана под специальным углом, что предотвращает скопление воды и пыли.

Ручка защищает фасады модуля от попадания капель воды с раковины, а также защищает углы модуля от ударов и износа.

Различные сочетания черных металлических аксессуаров

С эффектной черной матовой ручкой можно сочетать опоры Domі с полотенцедержателем и без полотенцедержателя, а также аксессуары в черном матовой цвете. Это позволяет создавать интерьеры как в современном стиле, так и в стиле лофт.



Легкость открывания

Гигиеничность

Защита

Преимущества и особенности

Внутренняя отделка ящиков

Внутренняя отделка ящиков выполнена в цвете бежевый текстиль, приятна на ощупь и предотвращает скольжение предметов.

Различная высота ящиков

Верхний ящик имеет меньшую высоту по сравнению с нижним. Это сделано для удобства пользователя – более мелкие предметы требуют меньше пространства и более детальной организации. Пространство верхнего ящика разделено на три части, что позволяет хранить предметы для ванной комнаты в идеальном порядке. Нижний ящик с увеличенной высотой позволяет разместить в нем более крупные предметы.

Плавный ход направляющих

Направляющие Hettich гарантируют продолжительную безупречную функциональность и максимальный комфорт эксплуатации выдвижных ящиков. Скрытый монтаж не портит элегантный дизайн мебели.





Модуль Domі с раковиной 7.3270.M.100.4 THE GAP PLUS 600x460 с увеличенной высотой бортика



Модуль Domі с раковиной 7.3279.A.800.0 THE GAP 600x460

Domí с различными вариантами раковин The GAP



Модуль Domí с раковиной 7.3270.M.100.4 THE GAP PLUS
600x460 с увеличенной высотой бортика



Модуль Domí с раковиной 7.3279.A.800.0 THE GAP
600x460

Domí с различными вариантами раковин The GAP



Модуль Domí с раковиной 7.3270.M.000.4 THE GAP PLUS 800x460 с увеличенной высотой бортика



Модуль Domí с раковиной 7.3279.A.400.0 THE GAP 800x460



Модуль Domí с раковиной 7.3270.M.000.4 THE GAP PLUS
800x460 с увеличенной высотой бортика



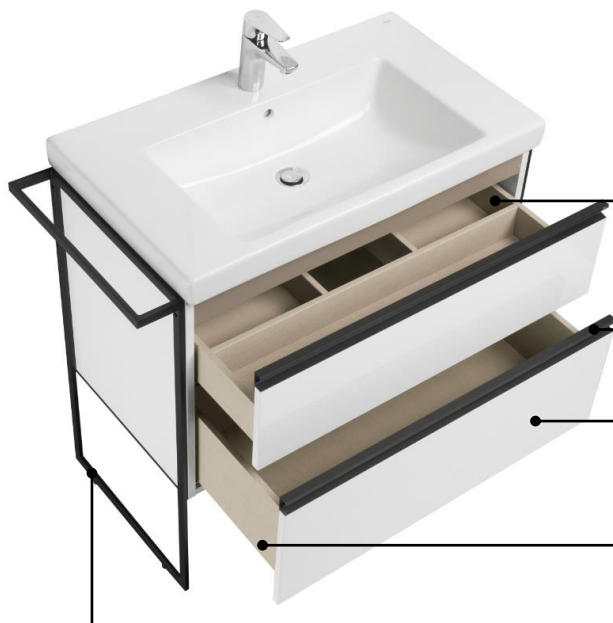
Модуль Domí с раковиной 7.3279.A.400.0 THE GAP
800x460

Материалы

Мебель Domі изготовлена из влагостойкой ламинированной плиты, окрашенной в белоснежный гляцевый цвет. Влагостойкость материалов обеспечивает качество и долгие годы службы мебели.

Фурнитура

Направляющие Hettich плавного выдвижения гарантируют плавный ход ящиков и легкость в использовании. Профильная металлическая ручка с логотипом Roca удобна и защищает мебель от попадания влаги на нее.



Верхний ящик разделен на три отделения, что идеально для хранения мелких предметов

Удобная профильная ручка защищает фасады от попадания влаги

Влагостойкая ЛДСП, окрашенная в белоснежный гляцевый цвет

Ящики на направляющих плавного выдвижения

Возможность комплектации металлическими опорами с полотенцедержателем и без полотенцедержателя



Полная коллекция и сопутствующие товары

На изображении представлены:

- Модуль Domі 600 мм 2 ящика
- раковина THE GAP PLUS 600 x 460 с увеличенной высотой бортика
- зеркало Aneto с LED-подсветкой, ANTI-STEAM и сенсорным выключателем 600 x 850 мм
- опоры Domі с полотенцедержателем
- шкаф-колонна The Gap
- крючок Rubik, черный матовый
- стакан Rubik, черный матовый
- диспенсер Rubik, черный матовый
- держатель для щетки Rubik напольный
- чаша The Gap унитаза без ободка
- смывная клавиша, 2 режима, PL7 черная
- смеситель Atlas



Полная коллекция и сопутствующие товары

На изображении представлены:

- Модуль Domі 800 мм 2 ящика
- раковина THE GAP PLUS 800 x 460 с увеличенной высотой бортика
- зеркало Aneto с LED-подсветкой, ANTI-STEAM и сенсорным выключателем 800 x 850 мм
- опоры Domі с полотенцедержателем
- шкаф-колонна The Gap
- крючок Rubik, черный матовый
- стакан Rubik, черный матовый
- диспенсер Rubik, черный матовый
- держатель для щетки Rubik напольный
- чаша The Gap унитаза без ободка
- смывная клавиша, 2 режима, PL7 черная
- смеситель Atlas



Сопутствующие товары – аксессуары Rubik и смывная клавиша PL 7



- смывная клавиша, 2 режима, PL7 черная
7.8900.8.820.6



- крючок Rubik, черный матовый
7.8168.4.002.4



- держатель для туалетной бумаги Rubik, черный матовый
7.8168.5.002.4



- стакан Rubik, черный матовый
7.8168.4.402.4



- диспенсер Rubik, черный матовый
7.8168.4.102.4



- держатель для щетки Rubik, черный матовый
7.8168.5.202.4



- Зеркала Aneto с LED-подсветкой и системой ANTI-STEAM
- 600 x 850 мм 7.8123.6.200.0
- 800 x 850 мм 7.8123.6.300.0

Сопутствующие товары – зеркала The Gap Original



- Зеркала The Gap Original с LED-подсветкой и системой ANTI-STEAM
- 600 x 850 мм Z.RU93.0.268.8
- 800 x 850 мм Z.RU93.0.268.9



- Зеркала Prisma Confort с верхней основной и нижней фоновой LED подсветками, с системой ANTI-STEAM и инфракрасным бесконтактным выключателем
- 600 x 800 мм 7.8122.6.300.0
- 800 x 800 мм 7.8122.6.400.0



- Зеркальный шкаф Victoria Nord с LED-подсветкой
- 600 x 810 мм левый Z.RU90.0.002.9
- 600 x 810 мм правый Z.RU90.0.003.0
- 800 x 810 мм Z.RU90.0.003.3



- Смеситель для раковины Atlas с донным клапаном
- 7.5A30.9.0C0.M



- Смеситель для раковины Atlas без донного клапана
- 7.5A32.9.0C0.M

Артикулы

Артикул	Описание
7.8575.3.280.6	DOMI модуль 2 ящика 600 белый глянец
7.8575.3.680.6	DOMI модуль 2 ящика 800 белый глянец
7.8168.3.148.5	DOMI опора с полотенцедержателем
7.8168.3.048.5	DOMI опора без полотенцедержателя
7.8575.5.480.6	THE GAP колонна 1500 белый глянец
Раковины	
7.3270.M.100.4	THE GAP PLUS раковина мебельная 600X460 с увеличенной высотой бортика
7.3270.M.000.4	THE GAP PLUS раковина мебельная 800X460 с увеличенной высотой бортика
7.3279.A.800.0	THE GAP раковина мебельная 600X460
7.3279.A.400.0	THE GAP раковина мебельная 800X460
7.3279.9.E00.0	VICTORIA-N раковина столешница 600x460
7.3279.9.C00.0	VICTORIA-N Раковина столешница 800x460

Рекомендуемые зеркала и зеркальные шкафы

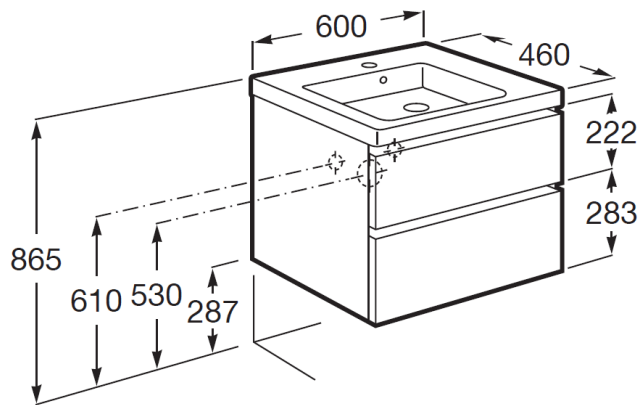
Артикул	Описание
Z.RU93.0.268.8	The GAP Original зеркало с LED подсветкой, сенсорным выключателем и системой ANTI-STEAM 600 мм
Z.RU93.0.268.9	The GAP Original зеркало с LED подсветкой, сенсорным выключателем и системой ANTI-STEAM 800 мм
Z.RU93.0.288.5	The GAP Original зеркальный шкаф с LED-светильником и розеткой 600 мм, белый глянец
Z.RU93.0.288.7	The GAP Original зеркальный шкаф с LED-светильником и розеткой 800 мм, белый глянец
Z.RU90.0.002.9	Victoria Nord зеркальный шкаф с LED-подсветкой 600 мм левый, белый глянец
Z.RU90.0.003.0	Victoria Nord зеркальный шкаф с LED-подсветкой 600 мм правый, белый глянец
Z.RU90.0.003.3	Victoria Nord зеркальный шкаф с LED-подсветкой 800 мм, белый глянец
7.8123.6.200.0	Aneto зеркало с LED подсветкой, сенсорным выключателем и системой ANTI-STEAM 600 мм
7.8123.6.300.0	Aneto зеркало с LED подсветкой, сенсорным выключателем и системой ANTI-STEAM 800 мм
7.8122.6.300.0	Prisma Comfort зеркало с верхней основной и нижней фоновой LED подсветками, с системой ANTI-STEAM и инфракрасным бесконтактным выключателем 600 мм
7.8122.6.400.0	Prisma Comfort зеркало с верхней основной и нижней фоновой LED подсветками, с системой ANTI-STEAM и инфракрасным бесконтактным выключателем 800 мм

Roca

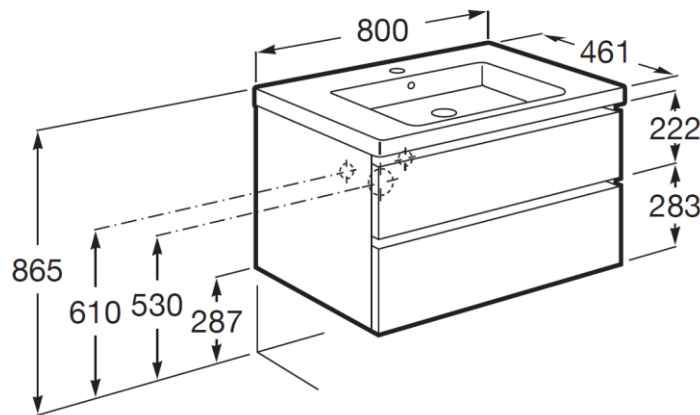
Техническая информация



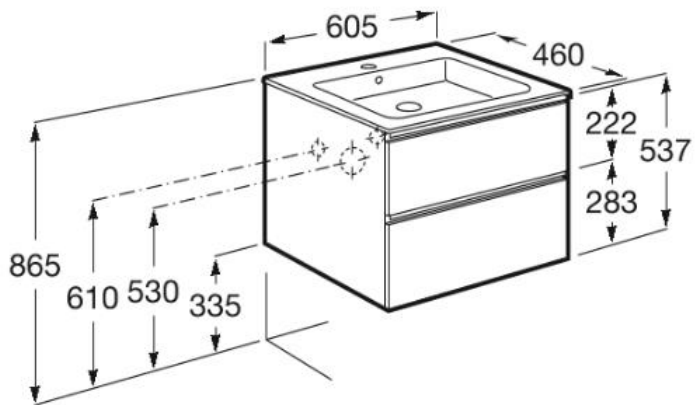
Чертежи и габариты с раковиной



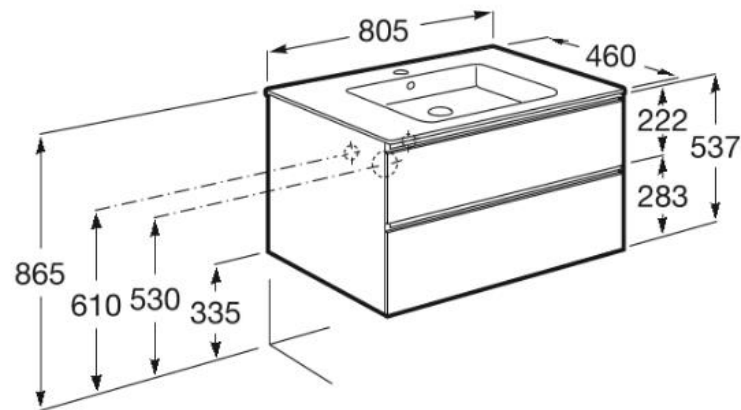
7.8575.3.280.6 DOMI модуль 2 ящика 600 с раковиной 7.3270.M.100.4 THE GAP PLUS с увеличенной высотой бортика



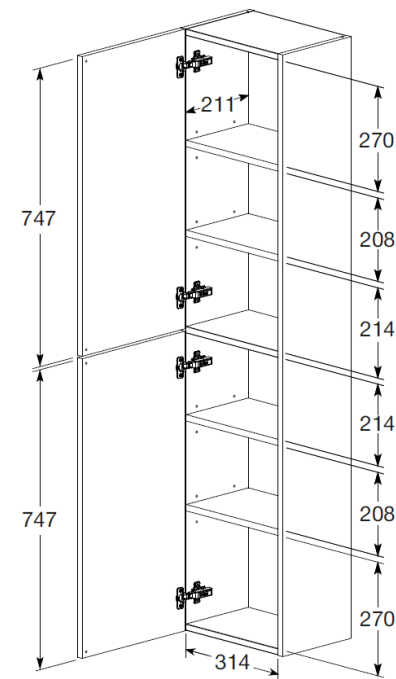
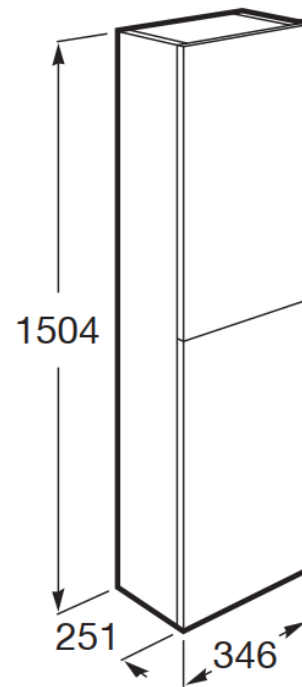
7.8575.3.680.6 DOMI модуль 2 ящика 800 с раковиной 7.3270.M.000.4 THE GAP PLUS с увеличенной высотой бортика



7.8575.3.280.6 DOMI модуль 2 ящика 600 с раковиной 7.3279.A.800.0



7.8575.3.680.6 DOMI модуль 2 ящика 800 с раковиной 7.3279.A.400.0



7.8575.5.480.6 THE GAP шкаф-колонна

Чертежи раковин The Gap с увеличенной высотой бортика

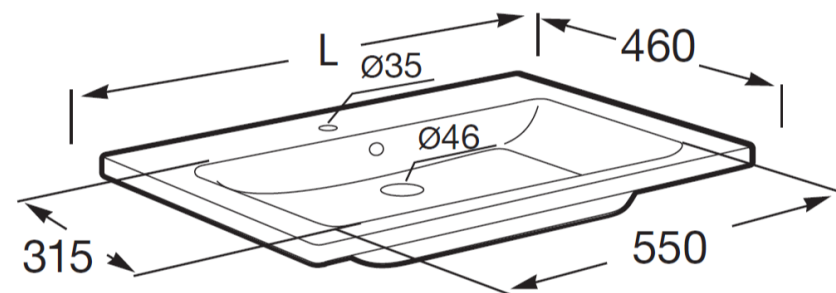


7.3270.M.100.4 THE GAP PLUS раковина 600x460 с увеличенной высотой бортика



7.3270.M.000.4 THE GAP PLUS раковина 800x460 с увеличенной высотой бортика

Артикул	L
7.3270.M.100.4	600
7.3270.M.000.4	800

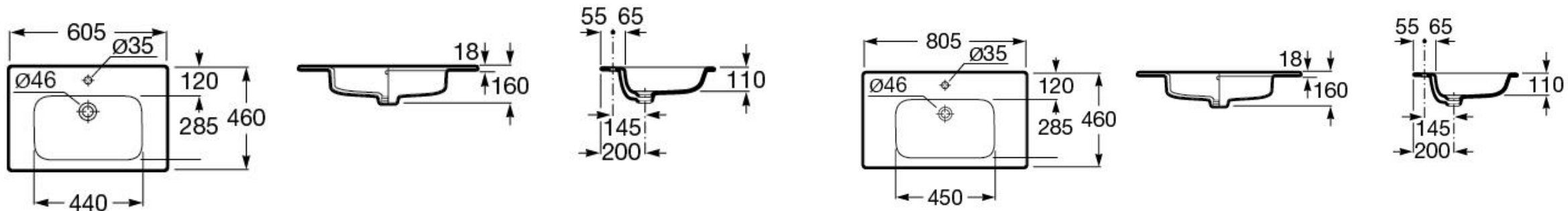




7.3279.A.800.0 THE GAP раковина 600x460



7.3279.A.400.0 THE GAP раковина 800x460



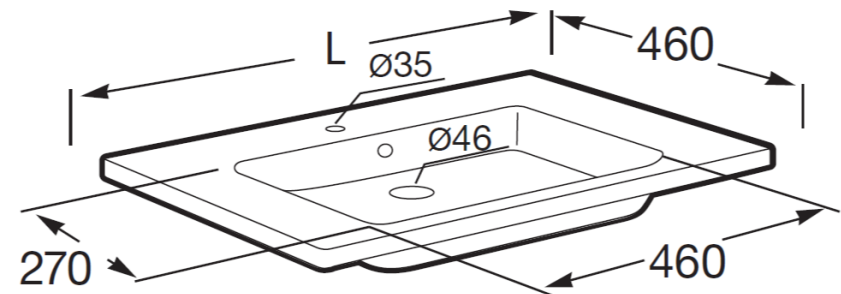


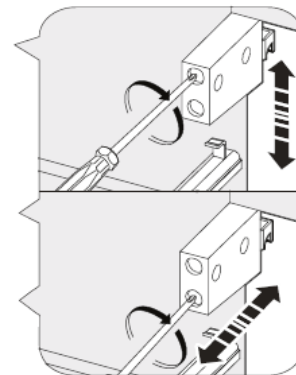
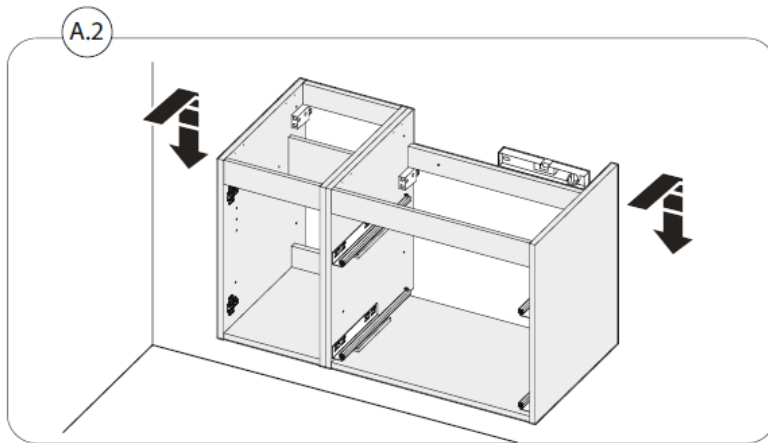
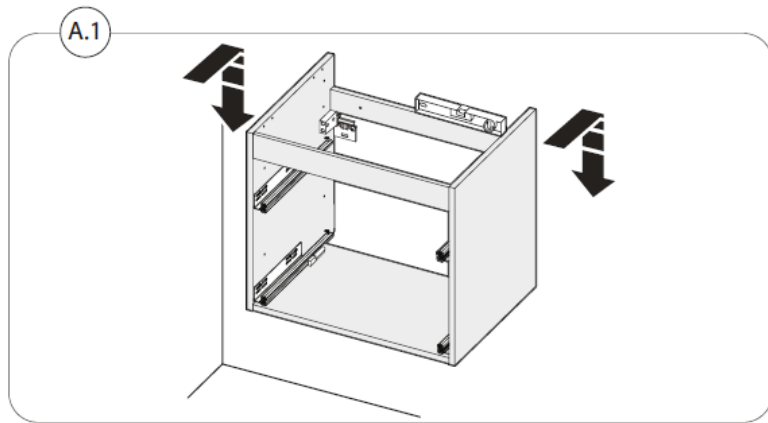
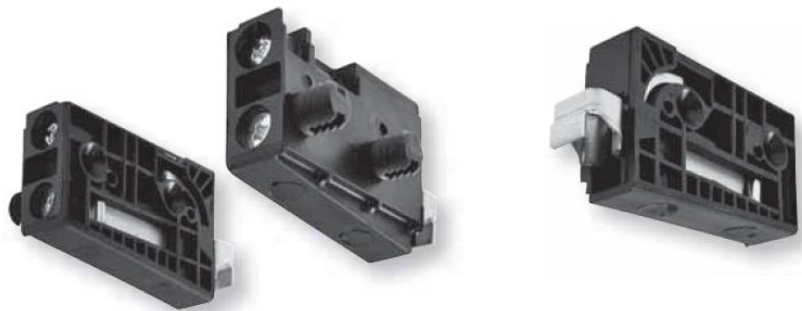
7.3279.9.E00.0 Victoria раковина 600x460



7.3279.9.C00.0 Victoria раковина 800x460

Артикул	L
7.3279.9.E00.0	605
7.3279.9.C00.0	800





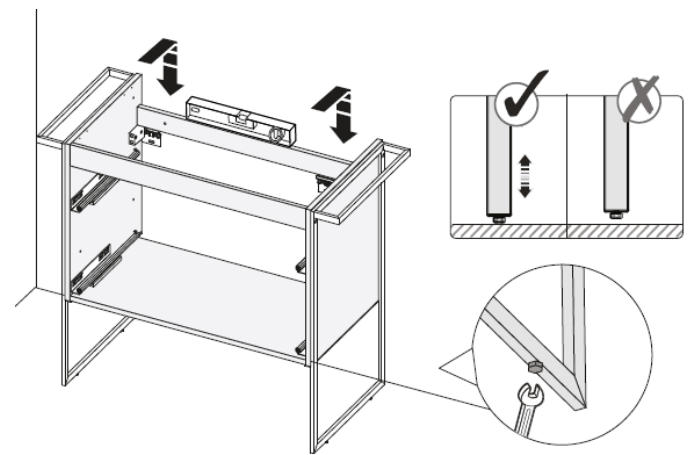
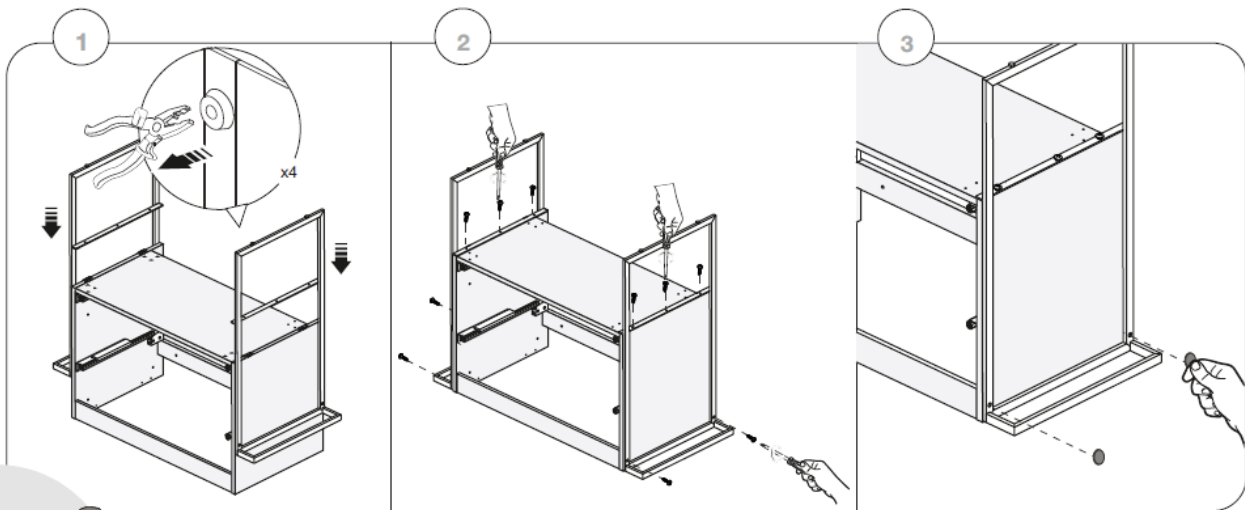
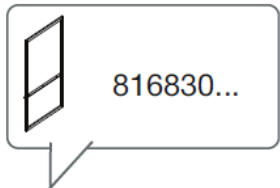
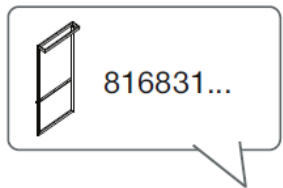
- Навесы FGV изготовлены из высокопрочного пластика
- Легкий и быстрый доступ к регулировке
- Каждый навес выдерживает 130 кг
- Обеспечивают регулировку вверх и вниз, от стены и к стене



Опоры Domі

Артикул	Высота	Ширина	Глубина
7.8168.3.148.5	769	430	90
7.8168.3.048.5	769	430	

Максимальная высота: 809
 Минимальная высота: 796



- Опоры изготовлены из стали, окрашены антивандальной краской
- Регулируются по высоте

Roca

The logo features the word "Roca" in a bold, white, sans-serif font. Below the text is a white graphic element consisting of a wavy line that starts under the 'R', dips down, and then rises to end under the 'a', resembling a stylized wave or a decorative underline.